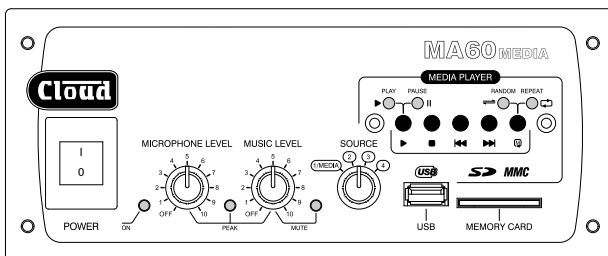
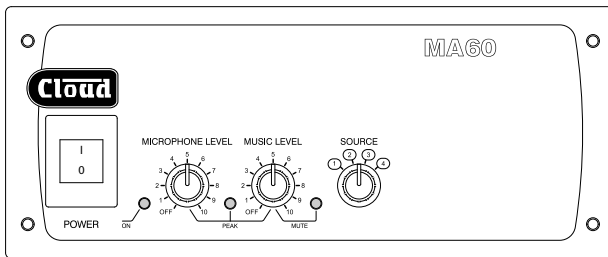




MEZCLADORES/AMPLIFICADORES MA60 Y MA60MEDIA



MANUAL DE USO E INSTALACIÓN

ADVERTENCIA:

Para evitar incendios o descargas eléctricas, no exponga la unidad a la lluvia o la humedad.

PRECAUCIÓN:

El uso de controles, ajustes o procedimientos distintos de los especificados en este manual puede provocar la exposición a radiaciones peligrosas.



ADVERTENCIA: RIESGO DE DESCARGA ELÉCTRICA: NO ABRIR

AVIS: RISQUE DE CHOC ÉLECTRIQUE - NE PAS OUVRIR



El símbolo del rayo con punta de flecha dentro de un triángulo equilátero alerta al usuario sobre la presencia de voltaje peligroso no aislado en el interior del producto que puede ser de suficiente magnitud para producir descargas eléctricas.




El signo de admiración dentro de un triángulo equilátero alerta al usuario sobre la presencia de importantes instrucciones de manejo y mantenimiento (reparación) en la documentación suministrada con el producto.


INSTRUCCIONES IMPORTANTES DE SEGURIDAD

1. Lea estas instrucciones.
2. Conserve estas instrucciones.
3. Preste atención a todas las advertencias.
4. Siga todas las instrucciones.
5. No use este aparato cerca del agua.
6. Límpielo únicamente con un trapo seco.
7. No bloquee los orificios de ventilación. Instale el aparato siguiendo las instrucciones del fabricante.
8. No instale el aparato cerca de fuentes de calor como radiadores, rejillas de aire caliente, estufas u otros aparatos (incluyendo amplificadores) que generen calor.


9. No anule el sistema de seguridad del enchufe polarizado o con toma de tierra. Un enchufe polarizado tiene dos clavijas, una más ancha que la otra. Un enchufe con toma de tierra tiene dos clavijas y una tercera de conexión a tierra. La clavija ancha o la de conexión a tierra se incluyen para su seguridad. Si el enchufe suministrado no encaja en su toma de corriente, llame a un electricista para que sustituya la toma obsoleta.
10. Proteja el cable de alimentación de modo que no pueda pisarse o aplastarse, especialmente en los enchufes, bases de enchufe y en el punto en el que salen del aparato.
11. Utilice únicamente complementos/accesorios especificados por el fabricante.
12. Desenchufe el aparato durante las tormentas eléctricas o cuando no lo vaya a usar durante un largo período de tiempo.
13. Para cualquier reparación, diríjase a un servicio técnico cualificado. El aparato deberá llevarse a reparar si ha sufrido algún tipo de daño, por ejemplo si el cable de alimentación o el enchufe están dañados, si se han derramado líquidos o se han caído objetos dentro del aparato o si éste ha sido expuesto a la lluvia o la humedad, no funciona correctamente o se ha caído.


 No exponga el aparato a derrames o salpicaduras de líquidos y no coloque objetos que contengan líquidos, como jarrones, sobre el aparato. L'appareil ne doit pas être exposé aux écoulements ou aux éclaboussures et aucun objet ne contenant de liquide, tel qu'un vase, ne doit être placé sur l'objet.

L'appareil ne doit pas être exposé aux écoulements ou aux éclaboussures et aucun objet ne contenant de liquide, tel qu'un vase, ne doit être placé sur l'appareil.

 El enchufe de conexión a la red se emplea como dispositivo de desconexión y se deberá poder acceder fácilmente a él cuando se utilice. Para desconectar completamente el aparato, el enchufe de conexión a la red deberá extraerse totalmente de la toma de corriente.

La prise du secteur ne doit pas être obstruée ou doit être facilement accessible pendant son utilisation. Pour être complètement déconnecté de l'alimentation d'entrée, la prise doit être débranchée du secteur.

 La construcción de este aparato es de Clase I, por lo que sólo deberá conectarse a una toma de corriente con conexión a tierra.

 Los terminales marcados con el símbolo (⚡) podrán usar un cableado de Clase 2, pero los voltajes en estos terminales pueden ser de suficiente magnitud para producir descargas eléctricas. Para instalar el cableado externo que va conectado a estos terminales, se deberá acudir a una persona cualificada o utilizar cables ya ensamblados.

Índice

Información Sobre Seguridad	6
Indicaciones de seguridad relativas a la instalación.....	6
Declaraciones de conformidad.....	6
Consideraciones e información sobre seguridad.....	7
PRECAUCIÓN: altos voltajes.....	7
PRECAUCIÓN: fusibles de red.....	7
PRECAUCIÓN: reparaciones.....	7
Descripción general	8
Principales características del MA60 y el MA60MEDIA.....	8
Modelos aplicables.....	9
Contenido de la caja.....	10
Diagrama de bloques	10
Descripción del panel frontal	11
Descripción del panel trasero	12
Instalación	14
Mecánica	14
Montaje en rack de una unidad.....	14
Montaje en rack de dos unidades.....	15
Ventilación	16
Conexiones y ajustes.....	16
Entradas de audio.....	16
Entrada de micrófono.....	18
Salidas.....	20
Entrada de silenciamiento musical.....	26
Entrada Ext Standby.....	27
Reproductor multimedia digital del MA60MEDIA....	28
Medios compatibles.....	28
Tipos de archivos y velocidades compatibles.....	28
Operaciones básicas.....	29
Modo de repetición	30
Modo aleatorio	30

Apéndice	31
Instalación de tarjetas de ecualización de altavoces	31
Instrucciones de instalación	31
Diagrama de conexión de la PCB	32
Jumpers internos y configuración predeterminada	33
Información general	34
Aplicaciones multizona	34
Compatibilidad electromagnética (EMC)	35
Conexión a masa	35
Especificaciones técnicas	36
Especificaciones generales	37

Información Sobre Seguridad

Indicaciones de seguridad relativas a la instalación

- No esponga la unidad a la lluvia o la humedad.
- No coloque la unidad cerca de una llama.
- No bloquee ni cubra los orificios de ventilación.
- No utilice la unidad a temperaturas superiores a 35°C.
- No toque ninguna pieza o terminal que lleve el símbolo de peligro (⚡) estando conectada la unidad.
- No realice ningún ajuste interno a menos que esté cualificado para ello y sea plenamente consciente de los peligros que conlleva el manejo de aparatos eléctricos.
- La unidad no incorpora ninguna pieza que pueda ser reparada por el usuario. Todas las reparaciones deberán ser realizadas por personal cualificado.
- Si el enchufe macho se desprendiera del cable, podría ser peligroso y deberá desecharse de manera responsable.

Declaraciones de conformidad

Este producto cumple las siguientes normas europeas en materia de compatibilidad electromagnética (EMC):

BS EN 55103-1:2009

BS EN 55103-2:2009

Las pruebas realizadas han demostrado que este producto es apto para ser usado en zonas comerciales y de industria ligera. Si el aparato se usa en entornos con EMC controlada, como exteriores urbanos, zonas de industria pesada o cerca de vías férreas, transmisores, cableados aéreos, etc., su rendimiento podría verse alterado.

Este producto cumple la siguiente norma europea de seguridad eléctrica:

BS EN 60065:2002 (+A2:2010)

Los mezcladores/amplificadores MA60 y MA60MEDIA han sido desarrollados y fabricados con materiales y componentes de alta calidad que pueden reciclarse y/o reutilizarse.

Consideraciones e información sobre seguridad

La unidad deberá estar conectada a masa. Asegúrese de que la alimentación de red proporciona una buena conexión a masa con terminación trifilar.

Si el interruptor de alimentación está apagado (en posición “O”), significa que tanto los conductores con corriente como los conductores neutros del transformador de red están desconectados.

PRECAUCIÓN: altos voltajes

No toque ninguna pieza o terminal que lleve el símbolo de peligro (⚡) estando conectada la unidad.

Los terminales marcados con el símbolo de peligro han de ser instalados por personal cualificado.

PRECAUCIÓN: fusibles de red

Los mezcladores/amplificadores MA60 y MA60MEDIA incorporan un fusible de red que puede reemplazarse. Está situado en el panel trasero debajo del conector de entrada de alimentación. El fusible sólo podrá sustituirse por otro del mismo tipo y amperaje.

TENSIÓN DE CA	TIPO DE FUSIBLE	AMPERAJE DEL FUSIBLE
230 V or 115 V	20 mm x 5 mm, T2A	2 amperios

Un fallo del fusible de red puede indicar una avería interna. Si el nuevo fusible también se funde nada más restablecer el suministro eléctrico, el mezclador/amplificador no deberá volver a utilizarse y deberá ser reparado por un servicio técnico de Cloud o una persona cualificada.

PRECAUCIÓN: reparaciones

La unidad no incorpora ninguna pieza que pueda ser reparada por el usuario. Todas las reparaciones deberán ser realizadas por personal cualificado. No realice ninguna reparación a menos que esté cualificado para ello.

Desconecte el cable de alimentación de la unidad antes de retirar el panel superior y no realice ningún ajuste interno con la unidad encendida.

Descripción general

El MA60 y el MA60MEDIA de Cloud son mezcladores/amplificadores versátiles de tamaño compacto perfectos para utilizarse en bares o locales de copas, tiendas, centros de ocio y muchos otros establecimientos. Las unidades pueden proporcionar 60 W (mono) a una carga de 4 Ω ; existe un transformador opcional que permite manejar sistemas de altavoces en línea de 100V, 70 V ó 50V. El MA60MEDIA cuenta con un reproductor multimedia digital integrado que reproduce archivos de audio en varios formatos desde tarjetas SD o dispositivos de memoria USB. En todos los demás aspectos, los dos modelos ofrecen las mismas características. Disponen de cuatro entradas de línea estéreo y una entrada de micrófono para avisos y anuncios. En el panel frontal incluyen controles para seleccionar la fuente de sonido y ajustar los niveles de sonido y micrófono; el MA60MEDIA cuenta además con controles para el reproductor multimedia digital. También hay varios controles prefijados en el panel trasero y jumpers de configuración montados internamente en la PCB principal. Y en las instalaciones que requieran un control remoto, se podrá conectar un panel de control remoto de nivel o un panel que combina control de nivel y selección de fuente.

Principales características del MA60 y el MA60MEDIA

- Mezclador/amplificador de cuatro entradas con amplificador de potencia mono de 60 W
- Reproductor de música digital integrado que reproduce archivos MP3 y WMA desde lápices de memoria USB y tarjetas SD (o MMC) a numerosas velocidades de datos/frecuencias de muestreo estándar (sólo modelo MA60MEDIA)
- Ajuste de ganancia para todas las entradas
- Entrada de micrófono balanceada electrónicamente
- Posibilidad de configurar la entrada de micrófono como una interfaz de sistema telefónico para la emisión de avisos desde extensiones telefónicas
- Panel frontal con controles para fuente/nivel de sonido y nivel de micrófono
- Conector de entrada de 3,5 mm (línea 2) para reproductores MP3, ordenadores portátiles, etc.
- Ajuste de ecualización general de altas y bajas frecuencias
- Avisos con prioridad de micrófono sobre música activada por voz o contactos de acceso a tierra
- Prioridad seleccionable de la línea 4 sobre las demás entradas de audio
- Entrada de control de silenciamiento musical (NO o NC) para interconexión con sistemas de emergencia
- Compatible con paneles de control remoto estándar de Cloud: RLI (nivel de

sonido) y RSL4 (nivel de sonido y selección de fuente)

- Salida de preamplificador balanceada electrónicamente (por ejemplo, para la conexión a amplificadores adicionales)
- Salida auxiliar aislada por transformador con control independiente de nivel de micrófono y sonido: para sistemas telefónicos de música en espera
- Selección de fuente para salida auxiliar (mediante jumper interno): la fuente puede ser fija o seguir la salida principal
- Entrada de control remoto de standby
- Montaje en 2 unidades de rack de media anchura (9,5")

Opciones disponibles:

- Paneles de control remoto de volumen RL-I (Reino Unido) y RL-IA (EE.UU.)
- Paneles de control remoto de fuente y volumen RSL-4 (Reino Unido) y RSL-4A (EE.UU.)
- Transformador para salida en línea de 100/70/50 V modelo CXL-60T *
- Tarjetas de ecualización compatibles con numerosos modelos de altavoces*
- Kit de montaje en rack de 19" para una unidad RE-L
- Kit de montaje en rack de 19" para dos unidades RE-S

* Estos artículos se montan internamente

Modelos aplicables:

En este manual se describe la instalación y el funcionamiento de los siguientes modelos:

- Cloud MA60 mezclador/amplificador mono de 4 entradas de 60 W
- Cloud MA60MEDIA mezclador/amplificador mono de 4 entradas de 60 W con reproductor multimedia digital integrado

Ambos modelos se montan en 2 unidades de rack de media anchura. Excepto por el reproductor multimedia digital que integra el MA60MEDIA, ambos modelos son idénticos en cuanto a instalación y manejo. A menos que se indique lo contrario, la información contenida en este manual se aplica a ambos modelos.

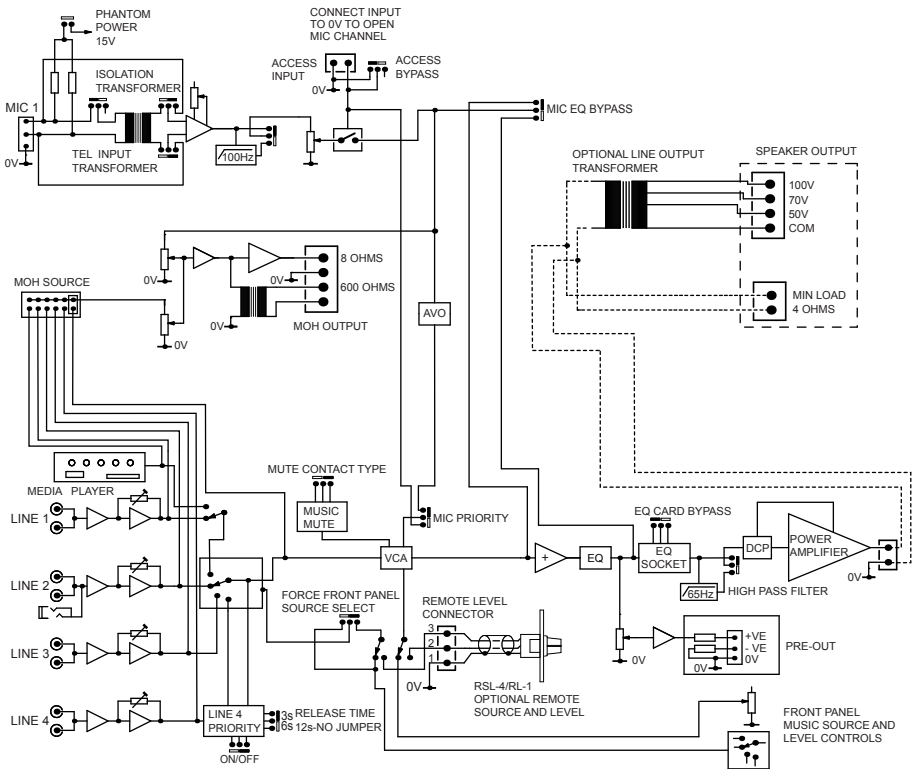
Contenido de la caja

Antes de abrir la caja, asegúrese de que no está dañada. Si lo estuviera, póngase en contacto con su distribuidor Cloud y el transportista.

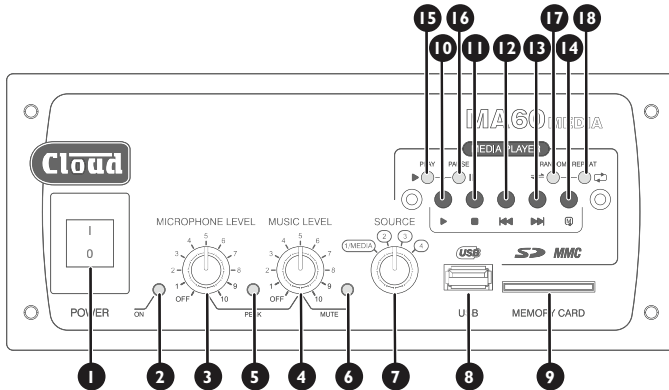
El contenido de la caja es el siguiente:

- Mezclador/amplificador MA60/MA60MEDIA
- Cable de alimentación de CA con conector IEC
- Conjunto de conectores de rosca
- Cuatro patas de goma
- El presente manual

Diagrama de bloques



Descripción del panel frontal



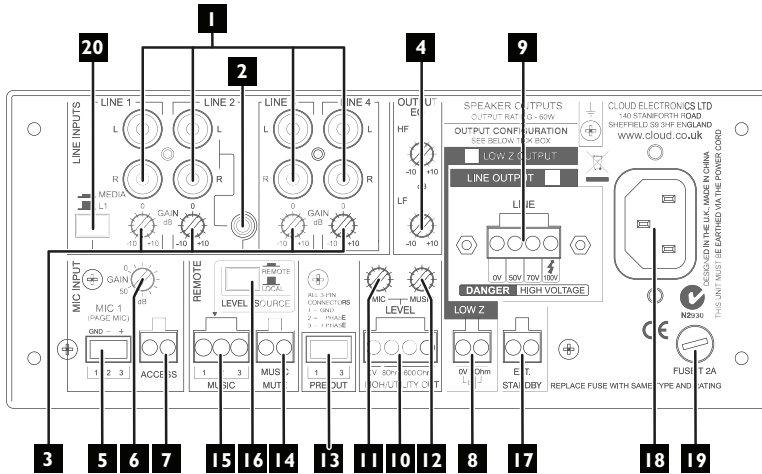
1. Interruptor de alimentación
2. LED "ON": indicador de encendido
3. Control MICROPHONE LEVEL: permite ajustar el volumen de la entrada de micrófono
4. Control MUSIC LEVEL: permite ajustar el volumen de la música
5. LED "PEAK": se ilumina cuando se producen recortes internos en la señal
6. LED "MUTE": se ilumina cuando se activa el control de silenciamiento musical externo
7. MUSIC SOURCE: conmutador giratorio que permite seleccionar la fuente de sonido (LINE 1* a LINE 4)

El panel frontal del MA60MEDIA incluye además los siguientes elementos:

8. Puerto USB: permite conectar dispositivos de memoria USB con archivos de audio
9. Ranura para tarjetas SD: acepta tarjetas de memoria SD o MMC con archivos de audio
10. Botón de reproducción/pausa: permite iniciar o detener la reproducción de la pista/archivo actual
11. Botón de parada: permite parar la reproducción
12. Botón ANTERIOR: permite ir al comienzo de la pista o archivo anterior
13. Botón SIGUIENTE: permite ir al comienzo de la pista o archivo siguiente
14. Botón MODO: permite seleccionar los modos aleatorio y de repetición
15. LED "PLAY": se ilumina en el modo de reproducción
16. LED "PAUSE": se ilumina en el modo de pausa
17. LED "RANDOM": se ilumina cuando está seleccionado el modo aleatorio
18. LED "REPEAT": se ilumina cuando está seleccionado el modo de repetición

*En el MA60MEDIA, la posición 1 seleccionará el reproductor multimedia digital si éste ha sido activado por medio del botón MEDIA/LI del panel trasero (ver descripción del panel trasero).

Descripción del panel trasero



1. LINE 1 a LINE 4: entradas de línea estereo para fuente de sonido (conectores phono)
2. Entrada para MP3/ordenador portátil: entrada alternativa de la línea 2 (conector estereo de 3,5 mm)
3. GAIN 1 a GAIN 4: ajustes de ganancia para cada entrada de línea
4. OUTPUT EQ: ajuste de ecualización de altas y bajas frecuencias para música y micrófono (sólo música seleccionable con un jumper interno)
5. MIC I: entrada de micrófono balanceada
6. GAIN: ganancia de la entrada de micrófono
7. ACCESS: entrada para control externo de avisos para MIC I
8. LOW Z OUTPUT: salida de altavoces para circuitos de baja impedancia
9. LINE OUTPUT (debajo de cubierta de protección): para conectar sistemas de altavoces en línea de 100/70/50 V, cuando se ha instalado el transformador interno opcional
10. MOH/UTILITY OUT: salida auxiliar; puede emplearse para proporcionar música en espera a un sistema telefónico
11. MOH/UTILITY MIC LEVEL: permite ajustar el nivel del micrófono en la salida MOH/UTILITY OUT
12. MOH/UTILITY MUSIC LEVEL: permite ajustar el nivel de la música en la salida MOH/UTILITY OUT

13. PRE OUT: salida de nivel de línea balanceada para la conexión de amplificadores externos adicionales, etc.
14. MUSIC MUTE: entrada de control para emergencias que permite silenciar la fuente de sonido
15. REMOTE MUSIC: para conectar los paneles de control remoto RL-1 o RSL-4
16. REMOTE/LOCAL: activa el conector de control remoto de volumen y desactiva los controles del panel frontal (se puede anular el control remoto de fuente con un jumper interno)
17. EXT. STANDBY: para apagar la unidad de forma remota usando un sensor pasivo de infrarrojos u otro dispositivo de control externo
18. Entrada de alimentación IEC
19. Fusible de red

El panel trasero del MA60MEDIA incluye además el siguiente elemento:

20. Conmutador MEDIA/L1: permite configurar la entrada de línea 1 para que sea una fuente externa o el reproductor multimedia interno

Instalación

Mecánica

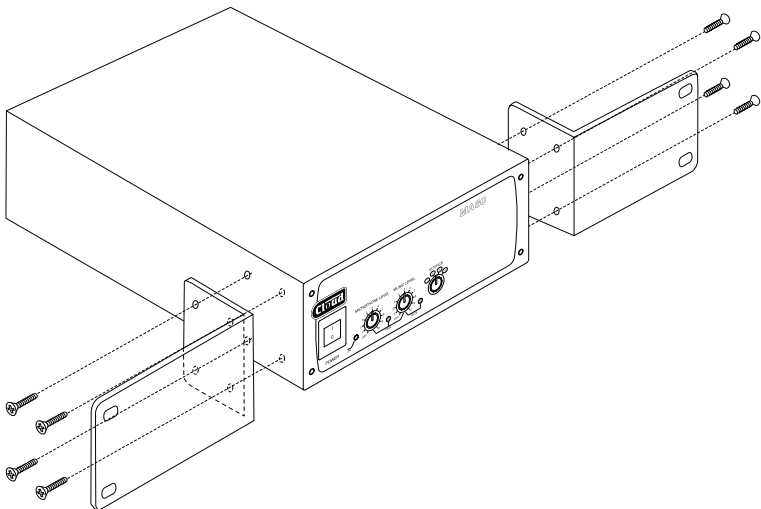
Los mezcladores/amplificadores MA60 y MA60MEDIA pueden montarse en un rack para equipos de 19" estándar o instalarse de forma independiente. Cada aparato ocupa 2 unidades de rack a lo alto y media unidad de rack estándar a lo ancho. La instalación de unidades MA60/MA60MEDIA en un rack de 19" requiere el empleo de kits de montaje en rack (comercializados por Cloud). Existen dos tipos de kits: uno para montar una unidad y otro para montar dos unidades MA60/MA60MEDIA en paralelo. Encontrará las instrucciones de montaje más adelante.

Si el MA60/MA60MEDIA se instala de forma independiente, deberá llevar las patas de goma que se suministran con cada unidad y colocarse en una superficie plana. Además, la unidad deberá disponer de suficiente ventilación y estar alejada de líquidos y peligros similares.

Montaje en rack de una unidad

El montaje de un MA60/MA60MEDIA se realiza usando el kit de montaje RE-L.

El kit RE-L está formado por dos soportes para rack y ocho tornillos de cabeza embutida M4. Para montar en rack un MA60/MA60MEDIA, sólo tendrá que colocar los dos soportes tal y como se indica en el siguiente diagrama usando los tornillos suministrados.

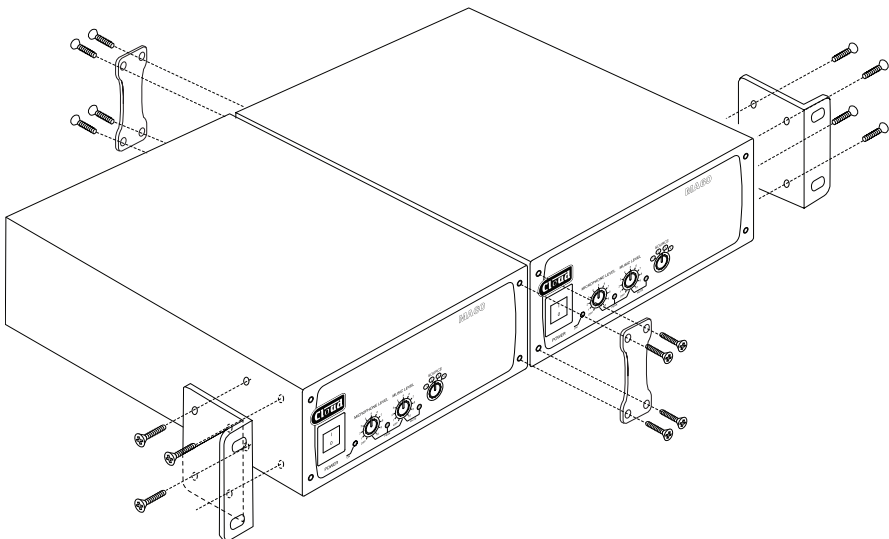


Montaje en rack de dos unidades

El montaje de dos MA60/MA60MEDIA se realiza en paralelo usando el kit de montaje RE-S.

El kit RE-S está formado por dos soportes para rack, dos placas de conexión y dieciséis tornillos de cabeza embutida M4. Para montar en rack dos MA60/MA60MEDIA, siga el procedimiento que se indica a continuación:

1. Fije uno de los soportes para rack al lateral izquierdo de uno de los MA60, tal y como se indica en el diagrama situado más abajo, usando cuatro de los tornillos suministrados.
2. Repita el paso 1 para el lateral derecho del otro MA60.
3. Retire los dos tornillos de cabeza abombada hexagonal M4 situados en el lateral derecho del panel frontal de la primera unidad y los dos tornillos correspondientes situados en el lateral izquierdo del panel frontal de la segunda unidad.
4. Alinee las dos unidades una al lado de la otra y fija una de las dos placas de conexión planas a los paneles delanteros usando otros cuatro tornillos. Ya no necesitará los tornillos de cabeza abombada.
5. Repita el paso 4, fijando la placa de conexión restante a la parte trasera de las unidades.



Ventilación

La refrigeración de los mezcladores/amplificadores MA60 y MA60MEDIA se realiza por convección natural a través de ventiladores situados en los paneles superior e inferior. Deje siempre suficiente espacio alrededor de la(s) unidad(es) para que el aire circule libremente. En instalaciones en rack de 19", le recomendamos que deje un espacio equivalente a 1 unidad de rack por encima y por debajo de cada aparato. En instalaciones independientes, coloque siempre las patas de goma suministradas y no sitúe ningún objeto sobre la unidad.

Conexiones y ajustes

Entradas de audio

La unidad cuenta con cuatro entradas de línea estéreo y cada una de ellas se mezcla internamente para crear una señal mono; estas entradas son apropiadas para la mayoría de las fuentes de sonido, como reproductores de discos compactos, reproductores de cintas, receptores de satélite, etc.

Todas las entradas son no balanceadas y usan conectores RCA phono **1**. La línea 2 tiene un segundo conector de entrada (paralelo) consistente en un jack de 3 polos de 3,5 mm **2** que permite conectar fácilmente una tarjeta de sonido de un ordenador o la salida de un reproductor MP3. Es una entrada estéreo no balanceada en un solo conector. Cuando se usa esta toma se desconectan todas las fuentes conectadas en los conectores phono de la línea 2.

La entrada de línea 4 puede configurarse para que tenga prioridad sobre cualquier otra fuente de sonido (ver 18).

Control de sensibilidad y ganancia

Cada entrada de línea estéreo tiene una impedancia de entrada de 47 k Ω y cuenta con un control de ganancia prefijado en el panel trasero, debajo de los conectores de entrada correspondientes **3**. El control de ganancia tiene un rango de 20 dB y permite ajustar la sensibilidad de entrada entre -12 dBu y +8 dBu (0 dBu = 0,775 V_{rms}). El control de ganancia prefijado deberá ajustarse de modo que todas las fuentes de entrada que se utilicen tengan aproximadamente el mismo volumen y que el control de nivel del panel frontal ofrezca un buen rango de control.

Selección de fuente de sonido

El conmutador de cuatro posiciones situado en el panel frontal **7** permite seleccionar la señal de audio. En el MA60MEDIA, la primera posición del conmutador seleccionará la entrada de línea 1 o el reproductor multimedia digital interno,

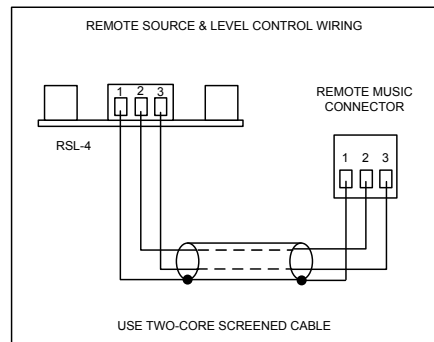
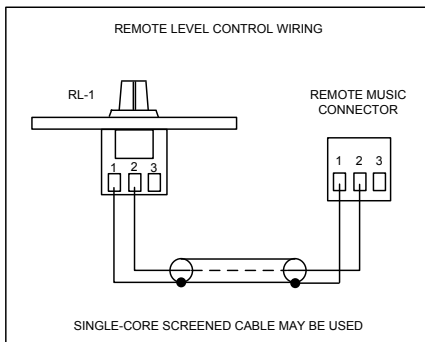
dependiendo de cómo esté ajustado el conmutador MEDIA/LI del panel trasero **20**. Las fuentes también pueden seleccionarse por control remoto usando un panel de control remoto tipo RSL-4/RSL-4A (ver 17).

Control de nivel de sonido

El panel frontal incluye un control de nivel de sonido **4**. El sonido también puede ajustarse por control remoto usando un panel de control remoto (RSL-4/RSL-4A o RL-1/RL-1A). Si el nivel de sonido es demasiado alto, se iluminará el LED “PEAK” **5** del panel frontal. Este LED también se iluminará cuando la señal del micrófono tenga un nivel excesivo.

Control remoto de fuente y nivel de sonido

Los mezcladores/amplificadores MA60 y MA60MEDIA son compatibles con los paneles de control remoto estándar de Cloud RSL-4/RSL-4A (nivel de sonido y selección de fuente) y RL-1/RL-1A (sólo nivel de sonido). Ambos tipos de unidades pueden conectarse al conector de rosca de 3 clavijas con paso de 5 mm **15**, usando el cableado que se indica a continuación:



Use un cable blindado bifilar (RSL-4/RSL-4A o RL-1/RL-1A) o de un hilo (sólo RL-1/RL-1A) para conectar el panel de control remoto. La longitud máxima recomendada para el cable es de 100 m.

Pulsando el botón REMOTE/LOCAL **16** situado encima del conector del panel trasero se activa el panel de control remoto y se desactivan los controles de nivel y selección de fuente del panel frontal. Si se usa un RL-1/RL-1A, el jumper interno J9 deberá pasarse de la posición predeterminada “SW” a la posición “FR” para anular la desactivación del conmutador de selección de fuente del panel frontal. Encontrará más información sobre los jumpers internos en 32.

Prioridad musical

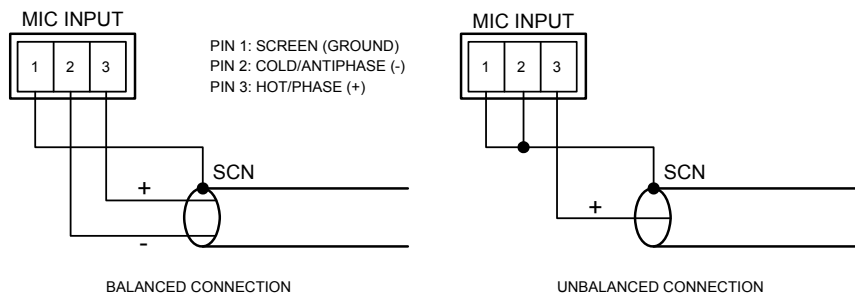
Se puede hacer que una fuente de sonido tenga automáticamente prioridad sobre todas las demás entradas de audio conectándola a la entrada de línea 4 y pasando los jumpers internos J12A y J12B de la posición OFF (predeterminada) a la posición ON. Esta función resulta muy útil cuando una máquina de discos, un archivo de audio digital, un sistema de avisos de emergencia o una fuente similar forma parte del sistema de sonido.

Cuando la prioridad musical está activada, la unidad funcionará normalmente hasta que se detecte una señal en la entrada de línea 4, en cuyo caso el MA60/MA60MEDIA conmutará automáticamente su fuente de sonido a la línea 4 (si ésta no está ya seleccionada). En cuanto la señal de la línea 4 se detenga (por ejemplo, al finalizar un aviso), la fuente previamente seleccionada se restaurará gradualmente hasta alcanzar su nivel anterior. El tiempo de restauración viene preconfigurado en 3 segundos, pero puede fijarse en 6 ó 12 segundos con el jumper interno J11. (Un tiempo de 3 segundos es apropiado para anuncios, pero es posible que se necesiten tiempos más largos si la fuente de la línea 4 es una máquina de discos o un dispositivo similar). Encontrará más información sobre los jumpers internos en 32.

Entrada de micrófono

El MA60 y el MA60MEDIA cuentan con una entrada de micrófono que permite usarlos para emitir avisos. Por defecto, la entrada de micrófono tiene automáticamente prioridad sobre la fuente de sonido. Es compatible con micrófonos de avisos en los que la selección de zona se realiza por medio de cierres de contacto, como los de la gama PM de Cloud, incluyendo el micrófono de una zona PMI. Encontrará información más detallada en 19.

El preamplificador de micrófono del MA60 es un dispositivo sin transformador balanceado electrónicamente configurado para ofrecer un óptimo rendimiento de bajo ruido. La impedancia de entrada es mayor que 2 k ohmios y es apropiada para micrófonos de 200 a 600 ohmios. El conector es un conector de rosca de 3 clavijas con paso de 3,5 mm que está situado en el panel trasero **5**. Use el cableado que se indica a continuación. Si utiliza un micrófono no balanceado, las clavijas 1 y 2 deberán conectarse entre sí.



Una alimentación phantom de 15V está disponible en la entrada de micrófono y se activa situando el jumper interno J1 en la posición ON. Encontrará más información sobre los jumpers internos en 32. La alimentación phantom sólo deberá activarse cuando el micrófono conectado a la entrada lo requiera, es decir, con micrófonos de condensador o electret; cualquier micrófono de otro tipo (como un micrófono dinámico o de cinta) podría resultar dañado si se le aplica una tensión de CC.

Ajuste de la ganancia del micrófono

La entrada de micrófono dispone de un control de ganancia prefijado **6** que está situado junto al conector de entrada. La ganancia puede ajustarse dentro de un rango de 40 dB, entre 10 dB y 50 dB. Se mantiene un alto margen de sobrecarga en todos los ajustes de ganancia. (Nota: el rango de ganancia variará si hay un transformador de adaptación para sistema telefónico en el circuito. Encontrará información más detallada en 20.)

Control del nivel del micrófono

El panel frontal incluye un control de nivel **3** para la entrada de micrófono que permite al usuario ajustar el volumen del micrófono. Los ajustes del control de nivel de sonido **4** no afectan a la señal de micrófono. El control de ganancia **6** situado en el panel trasero deberá situarse a un nivel que no produzca distorsiones en el micrófono aunque el control de nivel del panel frontal esté totalmente girado en el sentido de las agujas del reloj. Si el nivel del micrófono es demasiado alto, se iluminará el LED "PEAK" **5** del panel frontal. Recuerde que este LED también indica un nivel de sonido excesivo.

Control de avisos

La entrada de micrófono está equipada con una entrada de control de acceso externo; es un conector de rosca de 2 clavijas con paso de 5 mm **7** situado junto al conector de entrada de micrófono. La principal finalidad de la entrada de acceso es ofrecer compatibilidad con micrófonos de avisos y los sistemas de conmutación asociados. Por defecto, la prioridad del micrófono sobre la música se realiza a través del modo AVO (Automatic Voice Over) y el puerto de acceso está desactivado. En el modo AVO, la presencia de una señal en la entrada de micrófono activa automáticamente el circuito de prioridad y atenúa en 30 dB la fuente de sonido actual para que el aviso pueda oírse con claridad.

Para usar el puerto de acceso, pase el jumper interno J5 de la posición predeterminada "ON" a la posición "OFF". Encontrará más información sobre los jumpers internos en 32. La entrada de micrófono estará entonces desactivada mientras las clavijas del conector de acceso estén en circuito abierto. Cuando las clavijas se conecten entre sí, la entrada de micrófono se activará.

Tanto en el modo AVO como SW, la señal de audio se restaurará al finalizar el aviso. A diferencia de la prioridad de la línea 4, el tiempo de restauración no es ajustable.

Si la entrada de micrófono se utiliza para otro fin que no sea la emisión de avisos (por ejemplo, para karaoke), la prioridad del micrófono podrá desactivarse retirando completamente J14. En esta configuración, la entrada de micrófono podrá mezclarse como se desee con la fuente de sonido. (Se recomienda dejar J14 unido a un pin por si se necesitara otra configuración en el futuro.)


Filtro de paso alto

El camino de la señal de micrófono incluye un filtro de paso alto fijo. Este filtro atenúa la señal de micrófono por debajo de 100 Hz, lo que contribuye a reducir los efectos del ruido producido por la manipulación del micrófono. El filtro puede desactivarse pasando el jumper interno J7 de la posición ON a la posición OFF. Encontrará más información sobre los jumpers internos en 32.

Emisión de avisos a través de un sistema telefónico

La entrada de micrófono del MA60/MA60MEDIA puede configurarse para aceptar la entrada de audio directa de un sistema telefónico compatible y así permitir la emisión de avisos desde una extensión telefónica interna de un edificio. Pero puesto que no todos los sistemas telefónicos son apropiados para esta aplicación, se deberá consultar la documentación del sistema para asegurarse de que es compatible.

Esta aplicación requiere mover los jumpers J2, J3 y J4. Encontrará más información sobre los jumpers internos en 32. Con ello se inserta un transformador en serie en el conector de entrada para proporcionar un aislamiento eléctrico completo del sistema telefónico. Cuando el transformador está activado, la sensibilidad de entrada del micrófono se reduce en 10 dB, por lo que el control de ganancia del micrófono permite un ajuste entre 0 dB y 40 dB.

La salida de audio (o de avisos) del sistema telefónico deberá conectarse a la entrada MIC 1 de la forma habitual. La entrada de teléfono está optimizada para conectarse a salidas de 600 Ω y es por tanto compatible con la mayoría de los sistemas telefónicos. El control MICROPHONE LEVEL  del panel frontal seguirá funcionando.

Salidas

Salida de baja impedancia

Los amplificadores de la serie MPA son capaces de proporcionar una potencia nominal de 60 W con una carga de 4 Ω . Su potencia de salida se reduce con impedancias de carga más altas. Cuando se utilicen varios altavoces de baja impedancia (normalmente de 8 Ω) con un solo amplificador, se deberán emplear conexiones en serie y en paralelo

para que la impedancia de carga total no sea inferior a 4Ω .

El conector de rosca de 2 clavijas con paso de 5 mm del panel trasero **8** ofrece una salida de baja impedancia. Una de las clavijas de la salida está conectada internamente a 0V.

Sistemas en línea de 100/70/50V

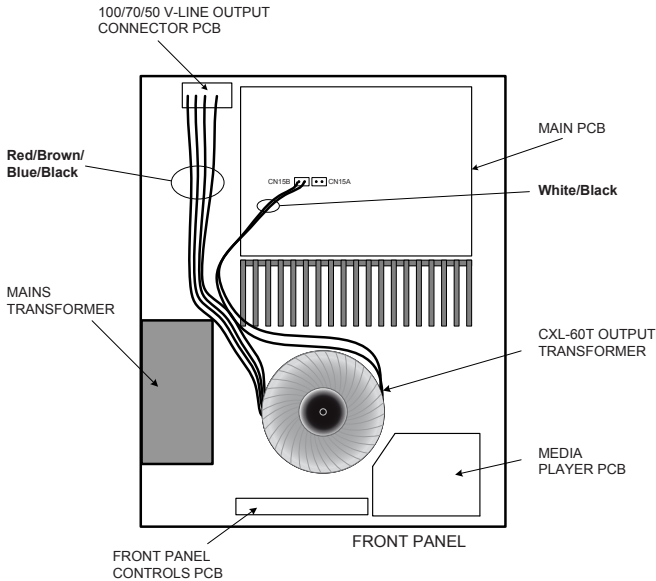
Existe un kit de transformador opcional (CXL-60T) para el MA60/MA60MEDIA que permite que la unidad maneje directamente sistemas de altavoces en línea de 100 V, 70V o 50V. El transformador ofrece una potencia nominal de 50 W y se monta internamente. Las salidas están disponibles en un conector de rosca de 4 clavijas con paso de 5 mm que ocupa el orificio **9** en el panel trasero, que suele estar cubierto por una placa.

Montaje del kit de transformador CXL-60T

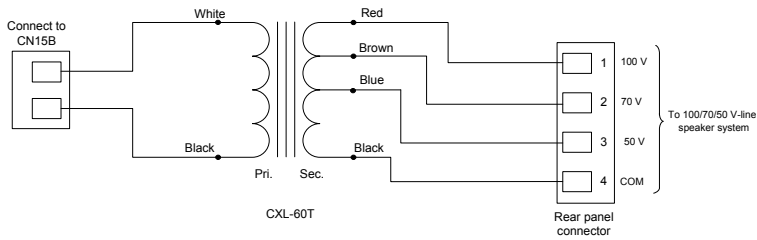
- El kit de transformador incluye los siguientes artículos:
- Transformador toroidal CXL-60T terminado en un conector de 4 clavijas para montaje en PCB
- Tornillo de cabeza embutida M6
- Cubierta de seguridad
- 2 separadores hexagonales M3
- 2 tornillos M3 x 6
- Conector de 4 clavijas
- 2 bridas para cables

El procedimiento es el siguiente:

1. Desconecte el MA60/MA60MEDIA de la red eléctrica.
2. Retire el panel superior extrayendo los ocho tornillos de fijación M3 (los seis del panel superior y los dos del panel frontal).
3. Coloque la unidad boca arriba y retire el tapón de plástico del agujero M6 situado en la base de la unidad. (El agujero se encuentra en la parte central del chasis, a unos 8 mm detrás del panel frontal.) Inserte en el agujero el tornillo de fijación M6 suministrado con el kit.
4. Monte el transformador por la parte central usando el tornillo de fijación. El transformador tiene un inserto roscado M6 en la parte superior; apriete el tornillo desde abajo usando una llave hexagonal.



5. La bobina primaria del transformador termina en un conector de dos clavijas tipo Molex. Conéctelo al conector CN15B de la PCB principal. Encontrará su ubicación en 32 for location.
6. En el panel trasero, retire la placa de plástico que cubre el agujero del conector LINE OUTPUT.
7. Monte el conector de 4 clavijas situado en los extremos de los hilos de la bobina secundaria del transformador (los cuatro restantes) en este agujero, de modo que los agujeros roscados de los dos soportes de montaje de la PCB queden alineados con los dos agujeros del conector. Use los extremos machos de los separadores hexagonales suministrados para fijar la PCB y el conector.
8. Use las dos bridas para cables suministradas para ordenar los hilos del transformador; asegúrese de que no sobresalen por la parte superior del disipador térmico principal.
9. Vuelva a colocar la cubierta superior usando los tornillos originales.
10. Conecte el sistema de altavoces a las salidas de línea usando el conector correspondiente. Tenga en cuenta que sólo se utilizarán dos de las clavijas; una siempre será la clavija 1 (0V).



11. A continuación, monte la cubierta de seguridad fijándola a los extremos hembras de los separadores hexagonales usando los dos tornillos M3 suministrados.

Importante: - después de montar el transformador de salida, no se deberá usar la salida de baja impedancia.

Después de montar el transformador, es altamente recomendable situar el filtro de paso alto de 65 Hz del MA60/MA60MEDIA en la posición ON moviendo el jumper interno J13. Ello permite minimizar la distorsión que provoca la saturación del transformador a bajas frecuencias. Encontrará más información sobre los jumpers internos en 32.

Ecuilización de las salidas

Se han incluido controles de ecualización de agudos y graves independientes para las salidas principales. Estos controles prefijados están situados en el panel trasero **4**. El rango de ajuste del control de agudos es de ± 10 dB a 10 kHz y el del control de graves es de ± 10 dB a 50 Hz.

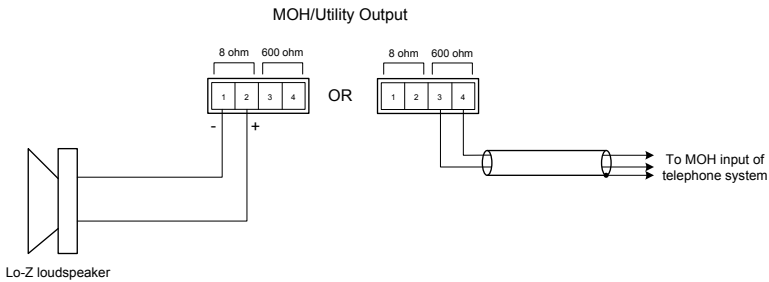
Por defecto, el ajuste de ecualización afecta únicamente a la señal de audio, pero puede activarse para la entrada de micrófono moviendo el jumper interno J10, en cuyo caso los controles del panel trasero afectarán tanto a la fuente de sonido como a la señal de micrófono. Encontrará más información sobre los jumpers internos en 32.

Salida MOH/Utility

La salida MOH/Utility (salida de música en espera/servicio) es una salida auxiliar que puede emplearse como salida adicional para varios propósitos. Está disponible como salida de nivel de línea aislada por transformador y como salida de amplificador de baja potencia no aislada (aprox. 1 W).

Una aplicación habitual para esta salida es proporcionar música en espera a sistemas telefónicos. Un filtro de bajas frecuencias fijo reduce los graves en esta salida con el fin de optimizarla para sistemas telefónicos. La salida de baja potencia es apropiada para sistemas que requieren una entrada de nivel de altavoz.

El conector de salida es un conector de rosca de 4 clavijas con paso de 3,5 mm situado en el panel trasero **10**. Dos de las clavijas (con la indicación “0V” y “8Ohm”) son la salida de baja potencia y baja impedancia y una está conectada internamente a 0V. Las otras dos clavijas (con la indicación “600Ohm”) son la salida de nivel de línea aislada por transformador, apropiada para la conexión a una carga nominal de 600 ohmios. La potencia nominal de salida es de 0 dBu y está acoplada por transformador para proporcionar un aislamiento galvánico de un sistema telefónico.



Antes de usar la salida MOH/Utility con un sistema telefónico, consulte en el manual del sistema los niveles de sonido apropiados, así como cualquier duda que tenga en materia de compatibilidad.

Fuente y nivel de la salida MOH/Utility

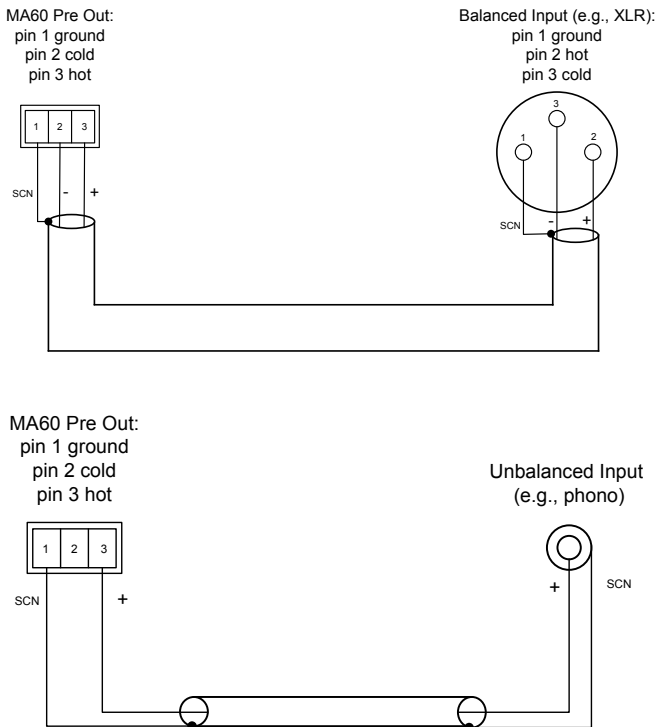
La señal en la salida MOH/Utility puede ser cualquier mezcla de señal de audio y señal de micrófono y se configura usando los controles prefijados del panel trasero MIC LEVEL **11** y MUSIC LEVEL **12**. Cuando estos controles prefijados están totalmente girados en sentido contrario a las agujas del reloj, el nivel de la señal es de cero. En esta salida, el control MUSIC LEVEL del panel frontal y los ajustes prefijados de ecualización de música del panel trasero NO afectan a la señal. Si la salida se usa para música en espera con un sistema telefónico, el control MIC LEVEL deberá bajarse al máximo, ya que de lo contrario las personas que llamen por teléfono oirían los avisos internos.

Si la salida se usa como entrada auxiliar, normalmente tendrá que seguir la selección de fuente de sonido normal. Es la configuración predeterminada. Si la prioridad musical está activada (ver 18), cuando la entrada se active, la salida MOH/Utility pasará a la línea 4 junto con la salida principal.

Sin embargo, si se utiliza como fuente de música en espera con un sistema telefónico, suele ser preferible que la fuente de sonido sea constante y que no pueda variarse con el control MUSIC SOURCE del panel frontal. Para ello, se podrá fijar la fuente de la salida MOH/Utility moviendo el jumper interno J6. Se podrá seleccionar como fuente de música en espera fija cualquiera de las cuatro entradas de línea o la entrada alternativa de la línea 2 para MP3 **2**. Encontrará más información sobre los jumpers internos en 32.

Salida Pre Out

Para que se puedan conectar amplificadores adicionales (u otros equipos), la sección de preamplificador del MA60/MA60MEDIA ofrece una salida balanceada en un conector de rosca de 3 clavijas con paso de 3,81 mm.



Todos los controles y ajustes de los paneles frontal y trasero (nivel, selección de fuente, ajustes de prioridad, etc.) se aplican a la salida Pre Out. Sin embargo, ni el filtro de paso alto conmutable de 65 Hz ni la instalación de una tarjeta de ecualización de altavoces tendrá efecto alguno sobre esta salida.

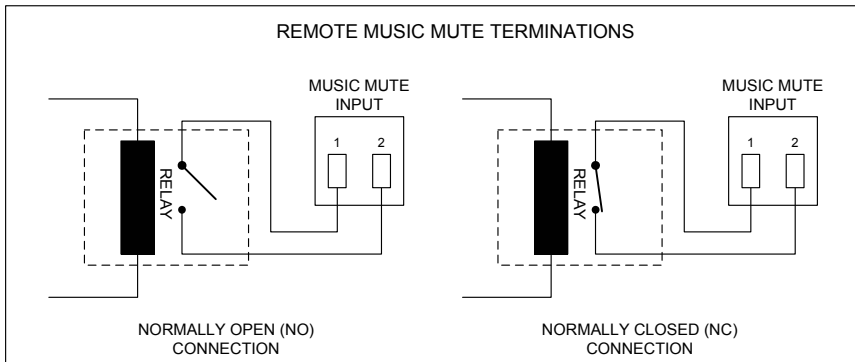
Entrada de silenciamiento musical

En determinadas instalaciones (como bares o tiendas de centros comerciales) las autoridades locales o los bomberos pueden exigir que en una situación de emergencia se puedan silenciar las señales de audio por medio de un panel de control de alarma contra incendios. El MA60/MA60MEDIA incorpora un dispositivo que permite silenciar únicamente el programa musical (la entrada de micrófono sigue activa) a través de la entrada de silenciamiento musical. Se trata de un conector de rosca de 2 clavijas con paso de 5 mm situado en el panel trasero. Esta entrada suele estar conectada a dos contactos de relé aislados que son activados por el sistema contra incendios.

La función de silenciamiento musical sólo silencia la salida principal del MA60/MA60MEDIA; la salida MOH/Utility sigue activa.

Cuando se activa el silenciamiento musical, el LED “MUTE” **6** del panel frontal se ilumina para indicar que el silencio es debido a un comando de silenciamiento musical externo.

La activación del silenciamiento musical suele realizarse a través de un relé montado junto al MA60/MA60MEDIA y cualquier equipo asociado, que es activado por el panel de control de la alarma contra incendios. El sistema utilizado puede variar dependiendo del diseño del sistema de control de incendios y se deberá consultar a la empresa instaladora de la alarma contra incendios cuando se realice la conexión. El MA60/MA60MEDIA se silenciará a través de un cierre de contacto en la entrada de silenciamiento musical (NO) o un circuito abierto (NC). La selección de un funcionamiento normalmente abierto (NO) o normalmente cerrado (NC) se realiza con el jumper interno J15. NO es la configuración predeterminada. Encontrará más información sobre los jumpers internos en 32. El siguiente diagrama muestra las dos conexiones.



Entrada Ext Standby

El modo standby del MA60/MA60MEDIA puede activarse y desactivarse de forma remota conectando el conector EXT STANDBY **17** del panel trasero a una fuente de CC externa de 5 V. Siempre que el interruptor de alimentación **1** del panel frontal esté encendido, la aplicación de una corriente continua de 5 V a través de los terminales hará que el MA60/MA60MEDIA se sitúe en modo standby. La fuente de 5 V empleada deberá poder proporcionar 40 mA. Esta función resulta muy útil ya que permite encender y apagar la unidad desde un controlador de sistemas, por ejemplo.

Reproductor multimedia digital del MA60MEDIA

NOTA: esta sección del manual se aplica únicamente al MA60MEDIA.

El MA60MEDIA incorpora un reproductor de audio digital que reproduce audio grabado en archivos WMA o MP3 desde dispositivos de memoria USB o tarjetas SD insertados en sus respectivas entradas del panel frontal 8 y 9.

El panel frontal incluye un conjunto estándar de controles de reproducción que permiten, por ejemplo, iniciar, parar y pausar la reproducción.

La salida de audio estéreo del reproductor multimedia se mezcla para formar una señal mono (I + D) y se dirige internamente a través del conmutador MEDIA/LI 20 del panel trasero a la entrada de línea I. Por consiguiente, para usar el reproductor multimedia se deberá situar el conmutador del panel trasero en la posición MEDIA (con el botón hacia dentro) y el conmutador MUSIC SOURCE 7 del panel frontal en la posición I/MEDIA.

Medios compatibles

USB: dispositivos de memoria USB 2.0.

SD: tarjetas SD con una capacidad de hasta 4 GB o tarjetas SDHC de hasta 32 GB. También son compatibles las tarjetas MMC con la misma capacidad.

Los sistemas de archivos soportados son FAT16 o FAT32.

Tipos de archivos y velocidades compatibles

El MA60MEDIA reproduce archivos de audio grabados en formato WMA o MP3 como sigue:

WMA: velocidades de bits de 32 kbps a 384 kbps

MP3: decodificación MPEG 1/2/2.5, capa 2 ó 3, a velocidades de bits de 32 kbps a 384 kbps, incluyendo VBR.

Las frecuencias de muestreo soportadas son: 8 kHz, 11.025 kHz, 12 kHz, 16 kHz, 22.05 kHz, 24 kHz, 32 kHz, 44.1 kHz y 48 kHz

El dispositivo de memoria podrá contener ambos tipos de archivos de audio; el MA60MEDIA no hará ninguna distinción entre ellos. Los archivos podrán estar almacenados en el directorio raíz de la memoria, en carpetas o en subcarpetas. Cuando se conecta un dispositivo de memoria, el reproductor multimedia lo explora e identifica los archivos compatibles en todas las carpetas y los pone a disposición para su reproducción. Sólo se puede conectar un dispositivo de memoria a la vez (USB o tarjeta SD). No se pueden crear listas de reproducción con los controles del panel frontal del MA60MEDIA.

Operaciones básicas

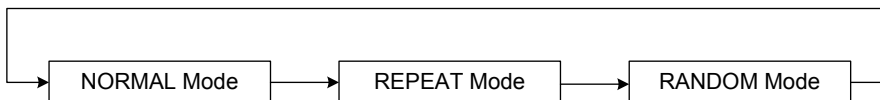
Los controles de reproducción del panel frontal funcionan del mismo modo que los controles estándar de un reproductor de CD, por ejemplo.

Cuando se introduce un dispositivo de memoria en una de las entradas del panel frontal, el reproductor se activa y, al cabo de unos instantes, se sitúa en modo de reproducción (se ilumina el LED “PLAY” 15). En modo normal (véase más adelante), la primera pista que se reproduce es aquella cuyo nombre de archivo empieza por los caracteres alfanuméricos de menor valor.

Para detener momentáneamente la pista en curso de reproducción, pulse el botón ▶ 10; el LED “PLAY” se apagará y el LED “PAUSE” 16 se iluminará. Si vuelve a pulsar el botón ▶ la reproducción se reanudará desde el punto en que se detuvo. Las pistas pueden pararse tanto desde el modo de reproducción como desde el modo de pausa pulsando el botón ■ 11; ambos LED se apagarán.

Para seleccionar la pista siguiente o anterior para su reproducción inmediata, pulse el botón ►► o ◀◀ respectivamente. Estos botones funcionan en cualquier modo de reproducción. (A diferencia de un reproductor de CD, con el botón ◀◀ se salta al comienzo de la pista anterior, no de la pista actual).

Existen tres modos operativos, que se seleccionan con el botón MODO 14 (que lleva el símbolo (M)). Cada vez que pulse este botón, cambiará de modo:



Los LEDs “REPEAT” y “RANDOM” 18 y 17 se iluminarán para confirmar estos dos modos. Cuando ambos LED están apagados, significa que el modo seleccionado es el modo normal.

Modo normal

En el modo normal, el reproductor multimedia reproducirá todos los archivos de audio disponibles ordenados por nombre de archivo, independientemente de la carpeta en la que estén almacenados en el dispositivo de memoria.

Los caracteres numéricos tienen mayor prioridad que los alfabéticos, por lo que se reproducirán primero las pistas de audio cuyos nombres de archivo empiecen por números. Por consiguiente, es muy fácil definir el orden de reproducción; si las pistas tienen nombres de archivo que empiezan por “01”, “02”, etc., en el modo normal siempre se reproducirán en ese orden.

Modo de repetición

Si se activa el modo de repetición durante la reproducción de una pista, dicha pista volverá a reproducirse una vez finalizada. La pista seguirá reproduciéndose hasta que se cancele el modo de repetición. Este modo también puede seleccionarse desde el modo de parada; la siguiente pista que se reproduzca al pulsar el botón ► se repetirá hasta que se cancele el modo de repetición.

El modo de repetición sólo se aplica a pistas individuales; no se puede repetir la reproducción de un conjunto de pistas.

Modo aleatorio

En el modo aleatorio, la siguiente pista que se va a reproducir se selecciona de manera aleatoria entre todas las pistas disponibles en el dispositivo de memoria. Este modo no tiene nada que ver con el modo "Shuffle" de algunos reproductores MP3 portátiles; al final de cada pista, se realiza una nueva selección aleatoria entre todas las pistas disponibles, por lo que es posible que la misma pista se reproduzca dos veces seguidas.

Apéndice

Instalación de tarjetas de ecualización de altavoces

El MA60 y el MA60MEDIA son compatibles con módulos de ecualización de altavoces de un canal. Cloud Electronics comercializa módulos de ecualización compatibles con los siguientes altavoces Bose® y Amina:

Bose: Panaray MA12

Panaray 402-II, 502B y502BEX

Panaray LT Serie: Modelos 3302, 4402, 9402 y 9702.

Amina: AIWX Serie:

Modelos AIW1X, AIW2X, AIW3X, AIW3X/S200, AIW4X, AIW5X

LfiT Serie:

Modelos LFi2T, LFi4T

También existen módulos compatibles con otros modelos. Infórmese.

Instrucciones de instalación

En el diagrama de conexión de la PCB (ver 32) encontrará la ubicación del conector de módulos de ecualización y el jumper de bypass correspondiente J8.

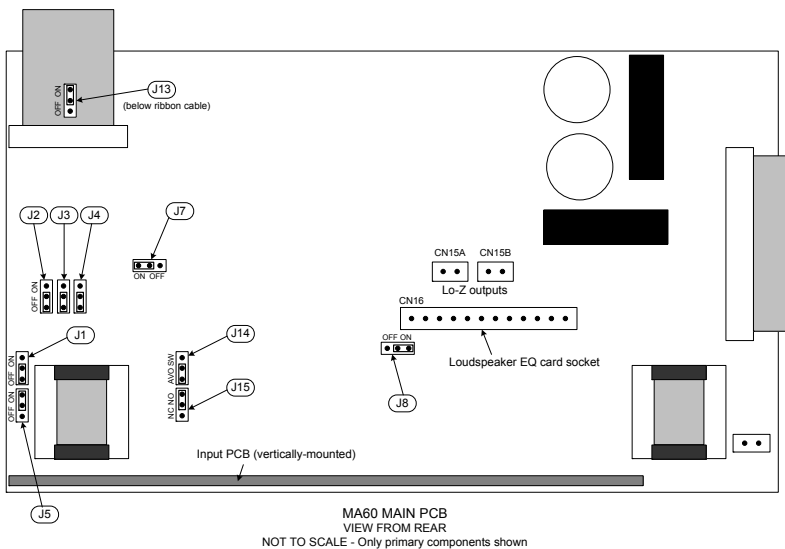
Para instalar un módulo de ecualización, siga el procedimiento que se indica a continuación:

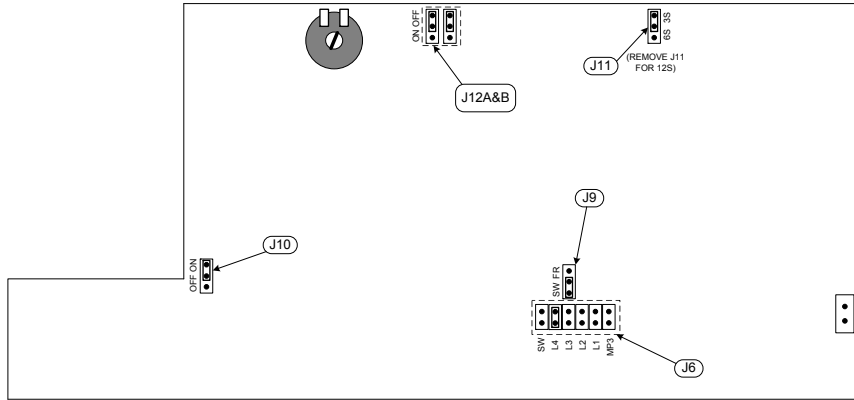
1. Apague la unidad y desconéctela de la red eléctrica.
2. Retire el panel superior.
3. Pase el jumper J8 de la PCB principal de la posición "ON" a la posición "OFF".
4. Conecte el módulo de ecualización de altavoces al conector de 12 clavijas CN16; el conector tiene dos muescas en un lateral que encajan en las pestañas del conector del módulo para garantizar una correcta orientación.
5. Vuelva a colocar el panel superior.

Diagrama de conexión de la PCB

El MA60 y el MA60MEDIA incorporan dos PCB provistas de jumpers, la PCB principal y la PCB de entrada. Tras haber retirado la cubierta superior y con el panel de conectores trasero mirando hacia usted, verá que la PCB principal está conectada en la base de la parte trasera del chasis y la PCB de entrada está montada verticalmente en la PCB principal, justo detrás del panel trasero, e incluye la mayor parte de los conectores y controles.

Los siguientes diagramas muestran la ubicación de los jumpers y de la ranura para tarjetas de ecualización. Se incluyen únicamente como referencia y no están a escala.





MA60 INPUT PCB
VIEW FROM FRONT
NOT TO SCALE - Only primary components shown

Jumpers internos y configuración predeterminada

JUMPER	EN PCB	FUNCIÓN	OPCIONES	CONF. PREDET.
J1	Principal	Alimentación phantom de entrada de micrófono	ON/OFF	OFF
J2	Principal	Aislamiento por transformador en entrada de micrófono	ON/OFF	OFF
J3	Principal			
J4	Principal			
J5	Principal	Bypass de acceso a micrófono	ON/OFF	ON
J6	Trasera	Fuente de sonido de música en espera/servicio	SW/L1/L2/L3/L4/MP3	SW
J7	Principal	Filtro de paso alto para micrófono de 100 Hz	ON/OFF	ON
J8	Principal	Bypass de tarjeta de ecualización	ON/OFF	ON
J9	Trasera	Forzar la selección de fuente desde el panel frontal	FR/SW	SW
J10	Trasera	Bypass de la ecualización de micrófono	ON/OFF	ON
J11	Trasera	Tiempo de liberación de prioridad de L4	3 s/6 s/12 s (sin jumper)	3 s
J12A	Trasera	Prioridad de L4	ON/OFF	OFF
J12B	Trasera			
J13	Principal	Filtro de paso alto de 65 Hz	ON/OFF	OFF
J14	Principal	Prioridad de micrófono	AVO/SW/OFF	AVO
J15	Principal	Tipo de contacto de silenciamiento musical	NO/NC	NO

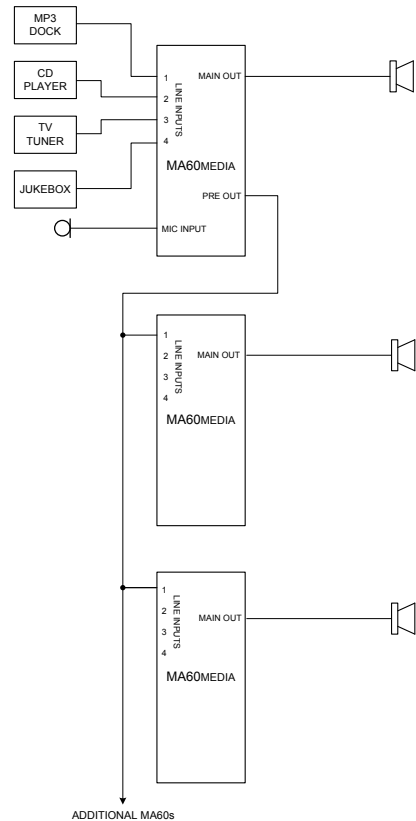
Información general

Aplicaciones multizona

Si las especificaciones del sistema de sonido requieren un control independiente en varias zonas, se podrán emplear varios MA60 y/o MA60MEDIA. Esta sección trata sobre la conexión de fuentes de entrada externas a varias unidades en paralelo. Conviene recordar que el reproductor multimedia integrado en cualquier MA60MEDIA sólo se reproducirá en la zona a la que esté conectada su salida. Sin embargo, su salida Pre Out podrá conectarse a las entradas de línea de las unidades adicionales (la línea 1 sería una opción lógica), para que un reproductor multimedia pueda hacer de fuente externa para las demás unidades.

Las fuentes de señales pueden conectarse a tantas entradas como se desee, pero hay que asegurarse de que la etapa de salida de la fuente de señales admite una carga de menor impedancia. Puesto que la impedancia de las entradas de línea (entradas de audio) es de 47 k ohmios y se supone que la mayoría de las fuentes de señales basadas en un amplificador operacional tienen una capacidad de carga de 10 k ohmios, se podrán conectar hasta cinco MA60/MA60MEDIA en paralelo. La impedancia de entrada de la entrada de micrófono es superior a 2 k ohmios y es por tanto compatible con micrófonos con una impedancia nominal de 600 ohmios o menos. Por consiguiente, se podrá conectar un micrófono de 600 ohmios a cuatro entradas de micrófono en paralelo. Si esta cifra de referencia no se puede cumplir, se recomienda emplear amplificadores de micrófono o de distribución de línea apropiados.

Para evitar cualquier problema debido al empleo de fuentes de alimentación con diferentes conexiones a masa, recomendamos que todos los MA60/MA60MEDIA que se usen en una aplicación multizona se sitúen a corta distancia los unos de los otros y se conecten a una fuente de alimentación común. Además, cuando se utilicen varios



MA60/MA60MEDIA en un rack de 19", deberán disponer de suficiente ventilación para evitar que las unidades inferiores provoquen el sobrecalentamiento de las demás (ver también 16).

Compatibilidad electromagnética (EMC)

Los mezcladores/amplificadores MA60 y MA60MEDIA cumplen plenamente las normas de compatibilidad electromagnética (EMC) aplicables y ofrecen un buen comportamiento técnico. No debería tener ningún problema a la hora de conectarlos a otros equipos y, en condiciones normales, no es necesario tomar ninguna precaución especial. Si la unidad se va a usar cerca de una fuente potencial de interferencias de alta frecuencia, como transmisores de comunicaciones de alta potencia, estaciones de radar o dispositivos similares, recomendamos reducir todo lo posible la longitud de los cables de entrada de línea. Siempre que sea posible, emplee interconexiones balanceadas. Si va a colocar el mezclador/amplificador MA60/MA60MEDIA en un rack de 19", no lo sitúe cerca de un amplificador de alta potencia, ya que el transformador de potencia podría producir un intenso campo magnético.

Conexión a masa

Si se conectan varias unidades eléctricas por medio de sus cables de señal, existe el riesgo de que se formen bucles de tierra que pueden generar zumbidos audibles en el sistema, aunque los controles de ganancia estén al mínimo. La línea de 0V de un mezclador/amplificador MA60/MA60MEDIA está directamente conectada a la masa del chasis. No deberían producirse problemas de interconexión, pero si al conectar un equipo fuente se oye algún zumbido o ruido extraño, la situación suele corregirse siguiendo las pautas que se indican a continuación:

- Siempre que sea posible, conecte las fuentes realizando conexiones balanceadas. Por razones de compatibilidad electromagnética, la pantalla del cable deberá conectarse en ambos extremos.
- Si es necesario, use transformadores de aislamiento de audio (de fácil adquisición en el mercado) en las entradas. El amplificador quedará así eléctricamente aislado del equipo fuente.
- Las fuentes de señal deberán situarse lo más cerca posible de los amplificadores y no se deberán conectar eléctricamente las cajas metálicas de las mismas en el rack. Si esto supone un problema, existen kits de aislamiento para racks comercializados por fabricantes de accesorios especializados. Si el problema persiste, intente conectar todas las unidades interconectadas, incluyendo los amplificadores de potencia, a una fuente de alimentación común para que la masa sea común.

Especificaciones técnicas

Entradas de línea

Respuesta en frecuencia	Salida de baja impedancia: : +0 dB/-1 dB de 20 Hz – 20 kHz (filtro de 65 Hz desactivado)
	Salidas en línea de 100/70/50V (con transformador CXL-60T instalado): +0 dB/-3 dB de 20 Hz – 20 kHz (filtro de 65 Hz desactivado)
Distorsión	Salida de baja impedancia: <0,05 % @ 1 kHz, 1 dB por debajo de la potencia máxima (ancho de banda de 80 kHz)
	Salida de alta tensión: <0,05 % @ 1 kHz, 1 dB por debajo de la potencia máxima (ancho de banda de 80 kHz)
Sensibilidad	195 mV (-12 dBu) a 2,0V (+8 dBu)
Control de ganancia de entrada	Rango de 20 dB
Impedancia de entrada	47 k ohmios
Margen dinámico	>20 dB
Ruido	-93 dB 22 Hz –22 kHz, en salida de altavoz, corresponde a la potencia máxima

Entradas de micrófono

Respuesta en frecuencia	Salida de baja impedancia: -3 dB @ 100 Hz (filtro de 3er orden); -1 dB @ 20 kHz
	Salida de alta tensión: -3 dB @ 100 Hz (filtro de 3er orden); -2 dB @ 20 kHz
Distorsión	<0,05% @ 1 kHz, 1 dB por debajo de la potencia máxima (ancho de banda de 80 kHz)
Rango de ganancia	Rango de 40 dB
Impedancia de entrada	>2 k ohmios (balanceada)
Alimentación phantom	15 V, seleccionable para cada entrada mediante jumpers
Margen dinámico	>20 dB
Ruido	-127 dB EIN 22 Hz-22 kHz (150 Ω)

Salidas

Potencia de salida	60 vatios @ 1 kHz, THD + ruido <0,07%, salida de baja impedancia
	50 vatios @ 1 kHz, THD + ruido <0,07%, salidas en línea de 50/70/100V (con transformador opcional instalado)
Ecuilización	HF: ± 10 dB/5 kHz LF: ± 10 dB/100 Hz
Protección	Limitador dinámico de nivel de señal, reducción máxima de 20 dB, protección térmica, limitador de VI y protección contra cortocircuito, retardo de conexión

Especificaciones generales

Alimentación	Versiones disponibles de 230V, 115V y 100V
Amperaje de los fusibles	230/120V - T2A H
Tipo de fusible	20 mm x 5 mm
Refrigeración	Refrigeración por convección, ventiladores en parte superior e inferior.
Dimensiones (mm)	213,0 ancho x 88 alto (2U) x 278 fondo (+ conectores y botones)
Peso neto (kg)	4.65 kg (con transformador CXL-60T)
	3.5 kg (sin transformador CXL-60T)



Cloud Electronics Limited
140 Staniforth Road
Sheffield S9 3HF
England
Tel: +44 (0)114 244 7051
Fax: +44 (0)114 242 5462
email: info@cloud.co.uk
web: www.cloud.co.uk